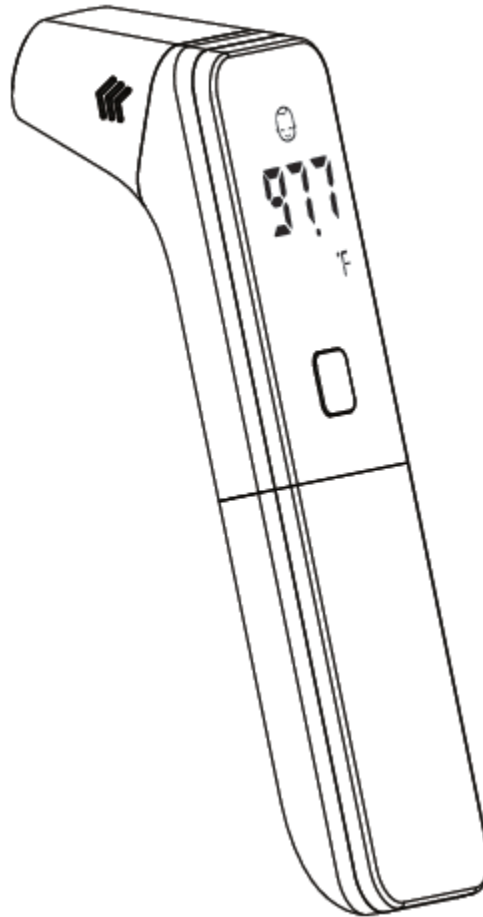


## Manual de instrucțiuni

Termometru cu infraroșu



Model: DRM-IRT102

## Introducere

- Noul dumneavoastră termometru cu infraroșu utilizează tehnologia avansată cu infraroșu (IR) pentru a măsura instantaneu și cu precizie temperatura corpului sau a unui obiect.
- Ușor de utilizat și timp de măsurare mai scurt

Pentru a garanta siguranța și igiena, acest termometru nu intră în contact cu corpul sau obiectele. Designul său ergonomic face ca acest termometru să fie foarte ușor de utilizat pentru verificarea temperaturii. Este nevoie doar de 1 secundă pentru măsurare și citirea valorii măsurate.

- Moduri pentru măsurarea temperaturii corpului, măsurarea la nivelul urechii și măsurarea temperaturii obiectelor

Acest termometru poate măsura temperatura de la suprafața corpului, din canalul auricular și temperatura obiectelor. Intervalul de măsurare în modul pentru măsurarea temperaturii obiectelor este 32,0°F-199,9°F (0,0°C - 100,0°C). Acest lucru înseamnă că, în afară de temperatura suprafeței corpului și a canalului auricular, acesta poate măsura temperatura de suprafață a obiectelor, după cum urmează:

- Temperatura de suprafață a laptelui din biberon;
- Temperatura de suprafață a băii copilului;
- Temperatura mediului înconjurător;
- Modul pentru măsurarea temperaturii obiectelor are rol strict informativ.

- Sunete de avertizare

Atunci când temperatura corpului este mai mare de 99,5 °F (37,5 °C), este emis de 10 ori un ton de avertizare

- Funcția de memorare

Stochează până la 20 de seturi de date recente de măsurare.

- Oprire automată

Se oprește automat dacă este lăsat inactiv timp de 60±5secunde.

- Măsurarea

Timpul de măsurare este de 1 secundă, iar distanța de măsurare este de 1 cm.

Înainte de utilizarea aparatului, citiți cu atenție acest manual și păstrați-l pentru consultări ulterioare.











- Utilizare prevăzută

Termometrul cu infraroșu se utilizează pentru măsurarea și monitorizarea continuă a temperaturii corpului uman de la suprafața corpului, din canalul auricular sau din mediul înconjurător. Aparatul este indicat pentru utilizarea de către persoane de toate vârstele la domiciliu și în spital.

- Contraindicații: nu sunt prevăzute.
- Pacientul este utilizatorul produsului.

## Informații privind siguranța

Pentru a asigura utilizarea corectă a produsului, trebuie respectate întotdeauna măsurile de siguranță de bază, inclusiv avertismentele și atenționările specificate în manual.

Descrierile simbolurilor	
Următoarele simboluri pot apărea în acest manual, pe etichetă, pe dispozitiv sau pe accesoriile acestuia. Unele dintre simboluri reprezintă standarde și conformități asociate cu dispozitivul și utilizarea acestuia.	
	AVERTISMENT: Acest avertisment identifică pericolele care ar putea duce la vătămări corporale grave sau deces.
	ATENȚIE: Această atenționare identifică pericolele susceptibile de a provoca vătămări corporale minore, deteriorări ale produsului sau pagube materiale.
	Parte aplicată tip BF
	Producător
<b>SN</b>	Indică numărul de serie.
	Reprezentant autorizat în Comunitatea Europeană
	Marcaj CE: îndeplinește cerințele esențiale ale Directivei privind dispozitivele medicale 93/42/CEE.
	ELIMINARE: Nu aruncați acest produs împreună cu deșeurile menajere nesortate. Colectarea separată este necesară pentru ca aceste deșeuri să poată fi supuse unui tratament special.
	Curent continuu
	Urmați instrucțiunile de utilizare
	ATENȚIE: Consultați documentele însoțitoare.

- ⚠ Acest termometru nu este menit să înlocuiască o consultație cu medicul dumneavoastră. Temperatura măsurată la nivelul frunții are doar rol informativ. Ea nu poate indica febra.
- ⚠ Trebuie respectate întotdeauna măsurile de siguranță de bază, în special atunci când termometrul este utilizat pentru copii și persoane cu dizabilități sau în apropierea acestora.
- ⚠ Vă rugăm să țineți dispozitivul într-un loc la care copiii să nu aibă acces.
- ⚠ Evitați expunerea produsului la lumina directă a soarelui.
- ⚠ Nu atingeți lentila.
- ⚠ Modificarea acestui dispozitiv nu este permisă.
- ⚠ Înghițirea unor componente de mici dimensiuni, cum ar fi ambalajul, bateria, capacul bateriei etc. poate provoca sufocare.
- ⚠ Vă rugăm să nu utilizați diluanți, alcool sau benzină pentru curățarea aparatului. Vă rugăm să tratați produsul cu grijă și să evitați căderea acestuia de la înălțime.
- ⚠ Nu introduceți produsul în lichide.
- ⚠ Nu lăsați bateriile în compartimentul pentru baterii pentru o perioadă lungă de timp fără a le utiliza, deoarece acestea pot prezenta scurgeri și pot provoca deteriorarea aparatului.
- ⚠ Vă rugăm să scoateți bateriile în cazul unei perioade de neutilizare de 3 luni. Înlocuiți bateriile cu altele noi dacă dispozitivul afișează un simbol care indică descărcarea bateriilor.
- ⚠ Nu utilizați bateriile vechi împreună cu unele noi.
- ⚠ Nu le utilizați în timpul transportului.

#### ⚠ AVERTISMENT:



Nu eliminați deșeurile electrice împreună cu deșeurile menajere nesortate. Adresați-vă unui punct de colectare selectivă. Contactați autoritățile locale pentru informații cu privire la sistemele de colectare disponibile. Dacă deșeurile de echipamente electrice sunt eliminate la gropi de gunoi, substanțe periculoase se pot scurge în pânza freatică și pot pătrunde în lanțul alimentar, afectându-vă sănătatea și siguranța.

#### Clasificare

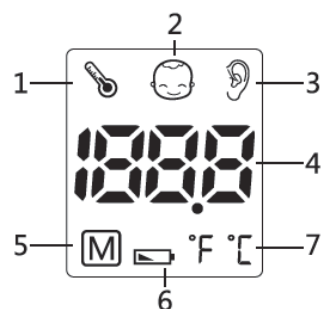
1. Echipament cu alimentare internă;
2. Parte aplicată tip BF;
3. Protecție împotriva pătrunderii apei sau a particulelor: IP21;
4. Echipamentul nu se încadrează în categoria AP/APG;
5. Mod de funcționare: funcționare continuă.

⚠ Utilizatorul trebuie să se asigure că echipamentul funcționează în condiții de siguranță și că acesta este în stare de funcționare corespunzătoare înainte de a fi utilizat.

#### Structura produsului

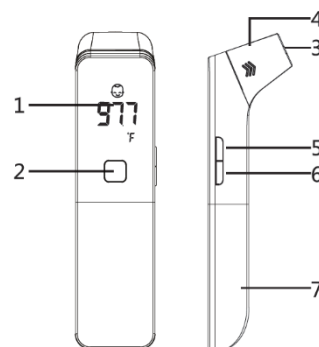
##### Afișajul

1. Mod pentru măsurarea temperaturii obiectelor
2. Mod pentru măsurarea la nivelul frunții
3. Mod pentru măsurarea la nivelul urechii
4. Temperatura măsurată
5. Simbol memorie
6. Simbol baterie
7. Unitatea de măsură pentru temperatură (°C/°F)



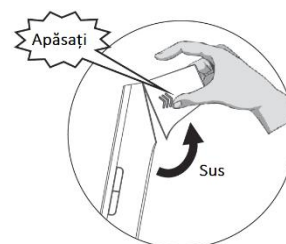
## Carcasa

1. Afișaj
2. Buton de pornire/oprire și de măsurare
3. Capul sensorului
4. Capac de protecție
5. Buton selectare moduri
6. Buton °C/°F
7. Capacul compartimentului pentru baterii



## Scoateți capacul capului

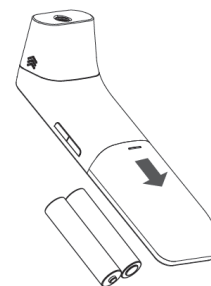
Dacă doriți să utilizați modul de măsurare a temperaturii în canalul auricular, vă rugăm să apăsați pe ambele părți ale capacului și să trageți capacul în sus.




## Instalarea bateriilor

Scoateți capacul compartimentului pentru baterii și introduceți bateriile.

1. Scoateți capacul compartimentului pentru baterii în direcția indicată de săgeată.
2. Introduceți 2 baterii AAA în compartiment și asigurați-vă că fiecare baterie este în poziționată corect. Polul pozitiv(+) și polul negativ (-) sunt afișate pe spatele capacului compartimentului pentru baterii.
3. Închideți capacul compartimentului pentru baterii.



## Indicarea descărcării bateriilor și înlocuirea acestora

La pornire, va fi afișat simbolul , care indică nivelul scăzut de energie din baterii. Pentru ca aparatul să funcționeze corespunzător, înlocuiți bateriile cu unele noi.

## Tipul bateriilor și înlocuirea acestora

Vă rugăm să utilizați 2 baterii alcaline tip AAA de 1,5V identice.

Nu utilizați baterii după data de expirare a acestora.

Vă rugăm să scoateți bateriile în caz de neutilizare pentru o perioadă îndelungată.

## AVERTISMENT

Eliminați bateriile în conformitate cu prevederile legilor federale, naționale și locale. Pentru evitarea pericolului de incendiu și explozie, nu ardeți bateria și nu îi dați foc.

## Modul de configurare

### 1. Setarea modului de funcționare

1) Modul pentru măsurarea la nivelul frunții

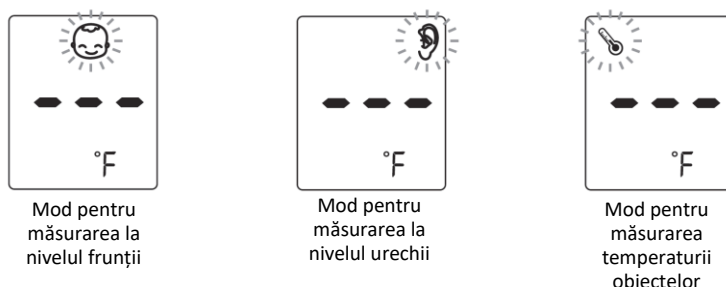
După ce alimentarea este oprită, modul implicit este „modul pentru măsurarea la nivelul frunții” sau „modul” pentru măsurarea la nivelul urechii. Modul de funcționare depinde de poziția capacului.

2) Modul pentru măsurarea la nivelul urechii

Scoateți capacul și treceți automat la modul pentru măsurarea la nivelul urechii.

3) Modul pentru măsurarea temperaturii obiectelor

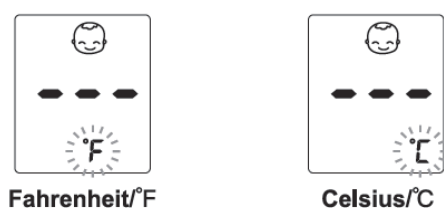
Cu dispozitivul pornit, apăsați scurt pe butonul pentru setarea modului pentru a comuta la modul pentru măsurarea temperaturii obiectelor, iar afișajul va indica pictograma aferentă.



Observație: Modul „Body” este utilizat în principal pentru a măsura temperatura la nivelul frunții, modul „Ear” este utilizat pentru a măsura temperatura la nivelul urechii, iar modul „Object” este utilizat pentru a măsura temperatura obiectelor.

### 1. Setarea unității de măsură pentru temperatură

Apăsați pe butonul °C/°F la pornire, după ce auziți 1 semnal sonor, ecranul va afișa °C sau °F. Modul se va schimba între °C și °F atunci când este apăsat butonul °C/°F. Acesta va confirma automat unitatea Celsius atunci când treceți la °C și va confirma automat unitatea Fahrenheit atunci când treceți la °F. Apoi apăsați pe butonul "ON/OFF" pentru a confirma selecția.



### 3. Setarea comutatorului de sunet

Apăsați și mențineți apăsat butonul „Mode” timp de 3 secunde pentru a accesa setarea comutatorului de sunet. Apăsați butonul „ON/OFF” pentru a confirma selecția, iar după setare, se va reveni automat la modul de funcționare și se va aștepta măsurarea.



## Utilizarea corespunzătoare a aparatului

### Înainte de măsurare

#### Despre temperatura normală a corpului și febră

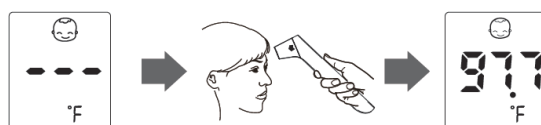
Temperatura din zona frunții și a tâmpelor diferă de temperatura internă, care este măsurată pe cale orală sau rectală. Vasoconstricția, un efect care contractă vasele de sânge și răcește pielea, poate apărea în timpul primelor etape ale febrei. În acest caz, temperatura măsurată de termometrul cu infraroșu poate fi neobișnuit de scăzută. Prin urmare, dacă măsurarea nu corespunde percepției pacientului sau este neobișnuit de scăzută, repetați măsurarea la fiecare 15 minute. Ca referință, puteți măsura, de asemenea, temperatura internă a corpului cu ajutorul unui termometru oral sau rectal convențional. Temperatura corporală poate varia de la o persoană la alta. De asemenea, variază în funcție de locul de pe corp și de momentul din zi. Mai jos sunt prezentate intervalele normale statistice din diferite locuri. Vă rugăm să rețineți că temperaturile măsurate în locuri diferite, chiar și în același timp, nu trebuie comparate direct. Febra indică faptul că temperatura corpului este mai mare decât în mod normal. Acest simptom poate fi cauzat de o infecție, suprasolicitare sau imunizare. Este posibil ca unele persoane să nu aibă febră chiar dacă sunt bolnave. Printre acestea se numără sugarii cu vârsta mai mică de 3 luni, persoanele cu sistemul imunitar compromis, persoanele care iau antibiotice, steroizi sau antipiretice (aspirină, ibuprofen, paracetamol) sau persoanele cu anumite boli cronice. Vă rugăm să vă adresați medicului dumneavoastră atunci când vă simțiți rău, chiar dacă nu aveți febră.

**Tabelul \*1 Intervalul normal de temperatură și locul măsurării**

Locul măsurării	Interval normal de temperatură
Bucal	1°F(0,6°C) sau mai mult peste sau sub 98,6°F(37°C)
Rectal/auricular	cu de la 0,5°F la 1°F(de la 0,3°C la 0,6 °C) mai mare decât temperatura măsurată la nivel bucal
La nivelul axilei	cu de la 0,5°F la 1°F(de la 0,3°C la 0,6 °C) mai mică decât temperatura măsurată la nivel bucal

### Utilizarea ca termometru corporal

Apăsați pe butonul ON/OFF pentru a porni aparatul. După ce ecranul se aprinde timp de o secundă, se va afișa ecranul de pregătire a măsurării. Pictograma °F va fi afișată. Aliniați aparatul cu centrul frunții și lăsați 1 cm distanță între capacul de protecție al termometrului cu infraroșu și frunte. Apăsați pe butonul ON/OFF pentru a măsura, iar rezultatul măsurătorii va fi afișat.

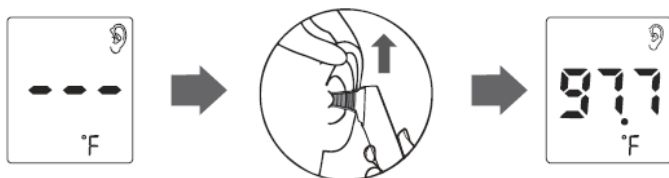


#### Observație:

- Dacă valoarea măsurată este  $< 99,5^{\circ}\text{F}(37,5^{\circ}\text{C})$ , aceasta pe apare pe afișaj și aparatul emite 1 semnal sonor scurt.
  - Dacă valoarea măsurată este  $\geq 99,5^{\circ}\text{F}(37,5^{\circ}\text{C})$  și  $< 109,4^{\circ}\text{F}(43^{\circ}\text{C})$ , aparatul emite 10 semnale sonore scurte.
  - Dat fiind faptul că temperatura măsurată la nivelul frunții poate fi afectată de transpirație, grăsimi și mediul înconjurător, citirea trebuie interpretată doar ca fiind informativă.
- Dacă sonda este plasată la un unghi apropiat de frunte, citirea va fi afectată de temperatura din jur.
- Pielea bebelușilor reacționează foarte repede la temperatura ambiantă. Prin urmare, nu le luați temperatura cu termometrul fără contact în timpul alăptării sau imediat după alăptare, deoarece temperatura pielii poate fi mai mică decât temperatura internă a corpului.
  - Utilizatorul și termometrul cu infraroșu ar trebui să stea 30 de minute în condiții similare din interiorul unei încăperi.

### Utilizarea ca termometru pentru ureche

Apăsați butonul ON/OFF pentru a porni aparatul, iar ecranul va afișa ecranul de pregătire a măsurătorii o secundă mai târziu. Pictograma °F se va aprinde. Scoateți capacul de protecție al termometrului cu infraroșu, trageți urechea către înapoi și introduceți capul de detecție al termometrului cu infraroșu în canalul auricular. Apăsați pe butonul „ON/OFF” pentru a măsura, iar rezultatul măsurării va fi afișat atunci când măsurarea este finalizată.



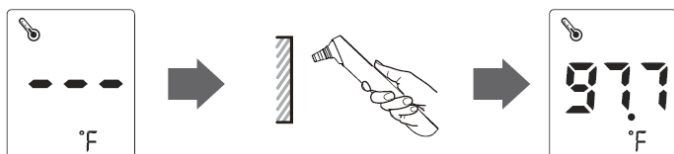
#### Observație:

- Dacă aparatul emite 10 semnale sonore scurte succesive, este posibil ca temperatura pacientului să fie egală cu sau mai mare de  $37,5^{\circ}\text{C}$ , iar acesta să aibă febră.
- Modul de măsurare la nivelul urechii este măsurarea prin contact. Intervalul dintre fiecare măsurare este de 3-5 secunde. Aparatul emite un semnal sonor scurt înainte de a măsura din nou.

### Utilizarea ca termometru pentru obiecte

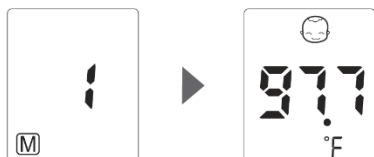
Apăsați butonul ON/OFF pentru a porni aparatul, iar ecranul va afișa ecranul de pregătire a măsurătorii o secundă mai târziu. Pictograma °F se va aprinde. Apăsați pe butonul de setare pentru a trece la modul pentru măsurarea temperaturii obiectelor și lăsați între termometrul cu infraroșu și obiect o

distanță de 1 cm. Apăsați pe butonul „ON/OFF” pentru a măsura, iar rezultatul măsurării va fi afișat atunci când măsurarea este finalizată.



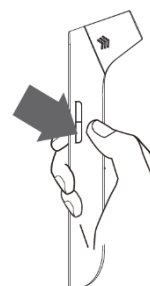
### Memorarea datelor măsurărilor anterioare

Acest tensiometru înregistrează automat 20 de seturi de valori de măsurare, cea mai veche înregistrare fiind înlocuită cea mai nouă măsurare atunci când sunt atinse mai mult de 20 de seturi.



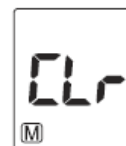
### Citirea înregistrărilor din memorie

Pentru a accesa memoria, apăsați pe butonul °C/°F în timp ce aparatul este oprit. De fiecare dată când apăsați pe butonul °C/°F, va fi afișat un număr (de la 1 la 20) împreună cu simbolul. 1 secundă mai târziu, va fi afișată măsurarea, precum și măsurătorile ulterioare care pot fi afișate una după alta prin apăsarea repetată a butonului °C/°F.



### Ștergerea datelor din memorie

Cu aparatul oprit, apăsați lung pe butonul °C/°F timp de aproximativ 3 secunde; ecranul LED afișează CLr, șterge automat toate memoriile, iar aparatul emite un semnal sonor continuu de 3 ori.



### Situații excepționale

Simbol	Soluție
	În modul pentru măsurarea temperaturii corpului, temperatura măsurată este peste intervalul de măsurare de 109,4°F/43,0°C, iar acest lucru este indicat pe afișajul LED.
	În modul pentru măsurarea temperaturii corpului, temperatura măsurată este sub intervalul de măsurare de 89,6°F/32,0°C, iar acest lucru este indicat pe afișajul LED.
	În modul pentru măsurarea la nivelul urechii, temperatura măsurată este peste intervalul de măsurare de 109,4°F/43,0°C, iar acest lucru este indicat pe afișajul LED.
	În modul pentru măsurarea la nivelul urechii, temperatura măsurată este sub intervalul de măsurare de 89,6°F/32,0°C, iar acest lucru este indicat pe afișajul LED.
	În modul pentru măsurarea temperaturii obiectelor, temperatura măsurată este peste intervalul de măsurare de 199,9°F/100°C sau temperatura mediului este peste intervalul de funcționare a sistemului de 104,0°F/40,0°C, iar acest lucru este indicat pe afișajul LED.
	În modul pentru măsurarea temperaturii obiectelor, temperatura măsurată este sub intervalul de măsurare de 32,0°F/0,0 °C sau temperatura mediului este sub intervalul de funcționare a sistemului de 41,0°F/5,0°C, iar acest lucru este indicat pe afișajul LED.
	Baterii descărcate, înlocuiți bateriile uzate cu unele noi.
	Sistemul termometrului nu funcționează sau este afectat de un câmp electromagnetic.

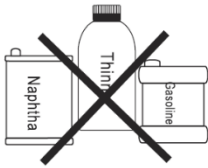
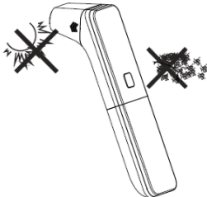
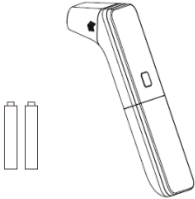

Observație: În cazul în care nu sunt respectate instrucțiunile privind îngrijirea și întreținerea, nu ne asumăm răspunderea pentru probleme privind calitatea produsului.

## Îngrijire și întreținere

### Îngrijirea unității principale

- Păstrați aparatul în cutia de depozitare în caz de neutilizare.
- Curățați aparatul cu o cârpă uscată și moale. Nu folosiți detergenți abrazivi sau volatili.
- Nu introduceți aparatul sau componente ale acestuia în apă.

### Întreținere

Nu ștergeți aparatul cu ulei volatil, diluant sau benzină.	Depozitați aparatul într-un spațiu curat și uscat. Nu expuneți aparatul la temperaturi extreme, la umiditate sau la acțiunea directă a luminii solare.
	
Scoateți bateriile din aparat în cazul în care acesta nu va fi utilizat pentru o perioadă mai mare de 3 luni.	Nu utilizați aparatul sub influența interferențelor electromagnetice (telefoane mobile, cuptoare cu microunde etc.).
	

Observație: În cazul în care nu sunt respectate instrucțiunile privind îngrijirea și întreținerea, nu ne asumăm răspunderea pentru probleme privind calitatea produsului.

## Caracteristici

Descriere	Termometru cu infraroșu
Afișajul	Afișaj digital LED
Locul măsurării	Frunte, canal auricular și suprafața obiectelor
Interval de măsurare	Modul pentru măsurare la nivelul corpului/urechii: 89,6°F-109,4°F (32,0°C-43,0°C); Modul pentru măsurarea temperaturii obiectelor: 32,0°F-199,9°F (0,0°C-100,0°C);
Unitatea de măsură pentru temperatură	°F/°C
Rezoluție afișare temperatură:	0,1°F/0,1°C
Precizie	±0,4°F/±0,2°C
Funcția de memorare	memorare 20 de seturi de valori măsurate
Funcția de avertizare acustică (sau citire vocală)	1) La pornirea dispozitivului: 1 semnal sonor scurt 2) La finalizarea măsurării: 1 semnal sonor lung (3) Febră ≥99,5°F sau 37,5°C: 10 semnale sonore scurte (4) 3 semnale sonore scurte atunci când sistemul nu funcționează
Sursa de alimentare	3V DC, 2 baterii alcaline de 1,5V tip AAA (bateriile nu sunt incluse)
Oprire automată	în 60±5s
Greutatea unității principale	Aprox. 58 g (fără baterii)
Dimensiunea unității principale	L 146mm x l 37mm x Î 39mm
Autonomie	Pot fi utilizate de 300 de ori în condiții normale
Accesorii	Manual de instrucțiuni
Mediu de funcționare	Modul pentru măsurare la nivelul corpului/urechii: 50,0°F-104,0°F/10,0°C-40,0°C;



	Modul pentru măsurarea temperaturii obiectelor: 41,0°F-104,0°F/5,0°C-40,0°C; Interval de umiditate relativă: ≤ 85%RH; Interval de presiune atmosferică: 70kPa-108kPa
Mediul de depozitare și transport	Temperatură: -4,0°F+122,0°F/-20°C+50°C; Umiditate relativă de la 15% la 95% Interval de presiune atmosferică: 70kPa-108kPa; Evitați lovirea, expunerea la lumina solară directă sau la ploaie în timpul transportului
Durată de exploatare preconizată	Cinci ani
Versiune software	UFR1.1

### Precizia măsurătorilor clinice și verificarea siguranței:

Produsul a trecut testele clinice. Rezultatele măsurate ale termometrului cu infraroșu pentru frunte au fost comparate cu rezultatele măsurate ale termometrelor cu mercur, abaterea medie  $\Delta t_b = 32,02^\circ\text{F}$ , fără a depăși  $32,54^\circ\text{F}$ ; repetabilitatea clinică a termometrului cu infraroșu pentru frunte SR =  $32,18^\circ\text{F}$ , fără a depăși  $32,54^\circ\text{F}$ . Rezultatele măsurate până la standardul de laborator și standardul clinic. Prin urmare, abaterea medie și repetabilitatea clinică a termometrului cu infraroșu pentru frunte sunt conforme cu cerința de reglementare ISO 80601-2-56. Concluziile sunt trase din studiile clinice, precizia și siguranța sunt conforme cu cerințele reglementare.

### Informații privind garanția

- Se garantează faptul că aparatul nu are defecte de material sau manoperă în condiții normale de utilizare pentru o perioadă de 1 de la data achiziției.
- Pentru reparații în temeiul acestei garanții, agentul nostru de service autorizat trebuie să fie informat cu privire la defecțiune în perioada de garanție. Această garanție acoperă piesele și manopera numai în condiții normale de utilizare. Orice defect rezultat din cauze naturale, de exemplu inundație, uragan etc. nu este acoperit de această garanție. Această garanție nu acoperă daunele provocate de utilizarea aparatului fără a se respecta instrucțiunile, daunele accidentale sau modificarea sau repararea de către agenți de service neautorizați.
- Utilizarea necorespunzătoare, nerespectarea instrucțiunilor din cadrul prezentului manual de utilizare, reparațiile sau modificările neautorizate duc la anularea garanției.
- Dispozitivul nu necesită calibrare.
- Acest produs nu poate fi reparat și nu conține componente care să poată fi reparate de către utilizator.

### CEM

IEC 60601-1-2: 2014 ECHIPAMENTE ELECTROMEDICALE și SISTEME ELECTROMEDICALE - identificare, marcare și documentație pentru produse din Clasa B

#### Instrucțiuni de utilizare

Echipamentul electromedical sau sistemul electromedical este potrivit pentru uz casnic și în medii care în care se asigură asistență medicală. Avertisment: A nu se utiliza lângă echipamente chirurgicale active la frecvență înaltă sau în apropierea camerei protejate împotriva undelor radio a unui sistem electromedical pentru imagistică prin rezonanță magnetică unde intensitatea perturbațiilor electromagnetice este ridicată.

Avertisment: Utilizarea acestui echipament aproape de sau prin suprapunere cu alte echipamente trebuie evitată, deoarece aceasta ar putea duce la o funcționare necorespunzătoare. Dacă este necesară utilizarea în apropierea altor echipamente sau prin suprapunere, echipamentele trebuie verificate pentru a se asigura funcționarea normală a acestora.

Avertisment: Utilizarea altor accesorii, traductoare și cabluri decât cele specificate sau furnizate de producătorul acestui echipament poate genera emisii electromagnetice mai puternice sau o imunitate electromagnetică redusă a acestui echipament, ceea ce duce la funcționare incorectă.

Avertisment: Echipamentele portabile de comunicații cu radiofrecvență (inclusiv periferice precum cabluri de antenă și antene exterioare) nu trebuie utilizate la o distanță mai mică de 30 cm (12 inch) față de orice parte a termometrului cu infraroșu, inclusiv cablurile specificate de producător. În caz contrar, performanța acestui echipament poate fi afectată.

După caz: o listă cu toate cablurile și lungimile maxime ale cablurilor (dacă este cazul), traductoarele și alte ACCESORII care se pot înlocui de către ORGANIZAȚIA RESPONSABILĂ și care ar putea afecta conformitatea ECHIPAMENTULUI ELECTROMEDICAL sau SISTEMUL ELECTROMEDICAL cu cerințele clauzei 7 (EMISII) și ale clauzei 8 (IMUNITATE). ACCESORIILE pot fi specificate fie în mod generic (de exemplu, cablu ecranat, impedența de sarcină), fie în mod specific (de exemplu, prin PRODUCĂTOR și ECHIPAMENT SAU REFERINȚĂ PRIVIND TIPUL).

După caz: performanța ECHIPAMENTULUI ELECTROMEDICAL sau a SISTEMULUI ELECTROMEDICAL care a fost stabilită ca reprezentând o PERFORMANȚĂ ESENȚIALĂ și o descriere a problemelor la care UTILIZATORUL se poate aștepta în cazul în care PERFORMANȚA ESENȚIALĂ este pierdută sau degradată din cauza PERTURBAȚIILOR ELECTROMAGNETICE (termenul definit „PERFORMANȚĂ ESENȚIALĂ” trebuie utilizat).

#### Descriere tehnică

1. Toate instrucțiunile necesare pentru menținerea SIGURANȚEI DE BAZĂ și a PERFORMANȚEI ESENȚIALE în ceea ce privește perturbațiile electromagnetice pentru durata de exploatare preconizată.

2. Îndrumări și declarația producătorului privind imunitatea și emisiile electromagnetice

Tabelul 1

Îndrumări și declarația producătorului privind emisiile electromagnetice	
Teste de emisii	Conformitate
Emisii RF CISPR 11	Grupa 1
Emisii RF CISPR 11	Clasa B
Emisii armonice IEC 61000-3-2	nu este cazul
Fluctuații de tensiune/emisii intermitente IEC 61000-3-3	nu este cazul

Tabelul 2

Îndrumări și declarația producătorului privind imunitatea electromagnetică		
Test de imunitate	Nivel test IEC 60601 -1-2	Nivel de conformitate
Descărcare electrostatică (ESD) IEC 61000-4-2	±8 kV contact ±2 kV, ±4 kV, ±8 kV, ±15 kV aer	±8 kV contact ±2 kV, ±4 kV, ±8 kV, ±15 kV aer
Impulsuri electrice tranzitorii rapide/în rafale IEC 61000-4-4	Linii de alimentare: ±2 kV Liniile de intrare/ieșire: ±1 kV	nu este cazul
Supratensiune tranzitorie IEC 61000-4-5	de la linie (linii) la linie (linii): ±1 kV de la linie (linii) la pământ: ±2 kV frecvență de repetare 100 kHz	nu este cazul
Goluri de tensiune, întreruperi de scurtă durată și variații de tensiune la liniile de intrare IEC 61000-4-11	0% 0,5 cicluri la 0°, 45°, 90°, 135°, 180°, 225°, 270° și 315° 0% 1 ciclu și 70% 25/30 cicluri Monofazat: la 0 0% 300 cicluri	nu este cazul
Câmp magnetic la frecvența rețelei IEC 61000-4-8	30 A/m 50Hz/60Hz	30 A/m 50Hz/60Hz
Emisii RF prin conducție IEC 61000-4-6	de la 150kHz la 80MHz: 3Vrms 6Vrms (în ISM și benzi pentru radioamatori) 80% Am la 1kHz	nu este cazul
RF radiată IEC 61000-4-3	10 V/m 80 MHz-2,7 GHz 80 %AM la 1 kHz	10 V/m 80 MHz-2,7 GHz 80 %AM la 1 kHz
NOTĂ: UT este tensiunea de alimentare înainte de aplicarea nivelului de testare.		

Tabelul 3

Îndrumări și declarația producătorului privind imunitatea electromagnetică							
	Frecvență de încercare (MHz)	Bandă (MHz)	Reparații	Modulație	Modulație (W)	Distanța (m)	NIVEL ÎNCERCARE DE IMUNITATE (V/m)
RF radiată IEC6100 0-4-3 (Specificații de testare pentru imunitatea portului carcasei la echipamentele de comunicații RF wireless)	385	380-390	TETRA-400	Modulație de impulsuri 18 Hz	1,8	0,3	27
	450	430-470	GMRS 460, FRS 460	FM abatere ± 5kHz frecvență sinusoidală 1kHz	2	0,3	28

710	704 - 787	Bandă LTE 13, 17	Modulație de impulsuri 217 Hz	0,2	0,3	9
745						
780						
810	800 - 960	GSM 800/900, TETRA 800, IDEN 820, CDMA 850, Bandă LTE 5	Modulație de impulsuri 18 Hz	2	0,3	28
870						
930						
1720	1700-1990	GSM 1800; CDMA 1900; GSM 1900; DECT; Bandă LTE 1, 3, 4, 25; UMTS	Modulație de impulsuri 217 Hz	2	0,3	28
1845						
1970						
2450	2400-2570	Bluetooth, WLAN, 802.11 b/g/n, RFID 2450, Bandă LTE 7	Modulație de impulsuri 217 Hz	2	0,3	28
5240	5100-5800	WLAN 802.11 a/n	Modulație de impulsuri 217 Hz	0,2	0,3	9
5500						
5785						



Producător  
Shenzhen Urion Technology Co.,Ltd.  
Floor 4-6th of Building D, Jiale Science &Technology Industrial  
Zone, No. 3, ChuangWei Road, Heshuikou Community, MaTian Street,  
GuangMing New District, 518106 ShenZhen, REPUBLICA POPULARĂ CHINEZĂ  
Tel: (86) -755-29231308 E-mail:urion@urion.com.cn  
FABRICAT ÎN CHINA



Reprezentat în UE  
Shanghai International Holding Corp. GmbH (Europe)  
Eiffestrasse 80, 20537 Hamburg, Germania  
Tel: +49-40-2513175 E-mail: [shholding@hotmail.com](mailto:shholding@hotmail.com)

Importer/Importator:  
DENTSTORE S.R.L  
Str. Țepeș Vodă nr. 89, sect. 2, București, România  
Tel.: 021 308 57 51 / 021 308 57 52  
office@dentstore.ro  
www.dentstore.ro



0123

